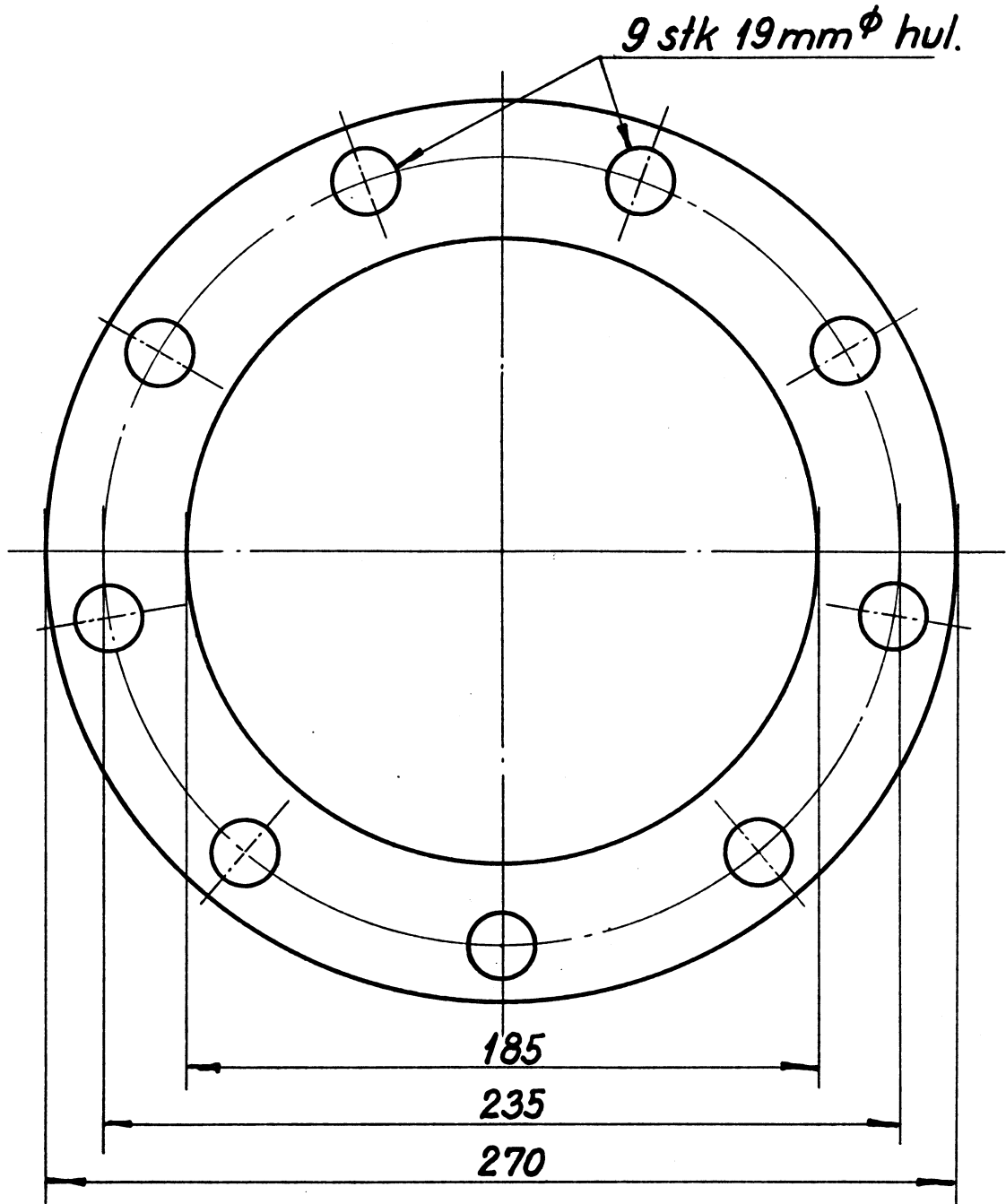


F-Norm.
DSB

Pakning for dampcylinder.
To-trins luftpumpe.

45.121-21

1954



Lager nr. 67.

Tykkelse $t = 1\text{mm}$.

1:2

Rekvissionsbetegnelse.	Materiale.	Model nr.	Mindstebeh.
Pakning. F-Norm. 45.121-21.	Højtryk I		Kh. 25 Ar. 35